

---

**TECHNE**

**TC-412**

**OPERATOR'S MANUAL**

## CONTENTS

	PAGE
<b>INTRODUCTION</b>	<b>1</b>
<b>SAFETY AND INSTALLATION</b>	<b>2</b>
<b>SÉCURITÉ ET CONSIGNES D'INSTALLATION</b>	<b>5</b>
<b>SICHERHEITS- UND INSTALLATIONSINFORMATIONEN</b>	<b>8</b>
<b>INFORMACIÓN DE SEGURIDAD E INSTALACIÓN</b>	<b>11</b>
<b>INFORMAZIONI SULLA SICUREZZA E L'INSTALLAZIONE</b>	<b>14</b>
<b>BEFORE SWITCHING ON</b>	<b>17</b>
<b>CONTACT INFORMATION</b>	<b>18</b>
<b>TC-412 SPECIFICATION</b>	<b>19</b>
<b>USER OPERATION AND CONSUMABLES</b>	<b>21</b>
Heated lid	21
Tubes or reaction vessels	22
Switching on	22
<b>FRONT PANEL CONTROLS</b>	<b>23</b>
The LCD display	23
Indicators	23
The keys	24
<b>PROGRAMMING THE TC-412</b>	<b>25</b>
Programming Options	26
Option 1: Creating programs using templates	26
Option 2: Creating a new program	30
Example programs	31
Programming	31
To program increment or decrement temperature or time.	34
To run a program	38
<b>INFORMATION</b>	<b>40</b>
<b>CONFIGURATION</b>	<b>40</b>
<b>RUNNING THE TC-3000 FROM A PC</b>	<b>43</b>
Connecting one unit to the computer using an RS232 cable	43
Connecting several units to the computer using the daisy chain cables	44
<b>USER MAINTENANCE</b>	<b>45</b>
Cleaning your TC-412	45
Block removal	46
<b>FREQUENTLY ASKED QUESTIONS</b>	<b>46</b>
<b>ADDITIONAL INFORMATION</b>	<b>47</b>
Fault Finding	47
Fuses	47
The heated lid over-temperature cut-out	48
Insulation testing	48
<b>INTERCHANGEABLE BLOCKS</b>	<b>48</b>
<b>ACCESSORIES</b>	<b>49</b>
<b>REPLACEMENT PARTS</b>	<b>49</b>

## INTRODUCTION

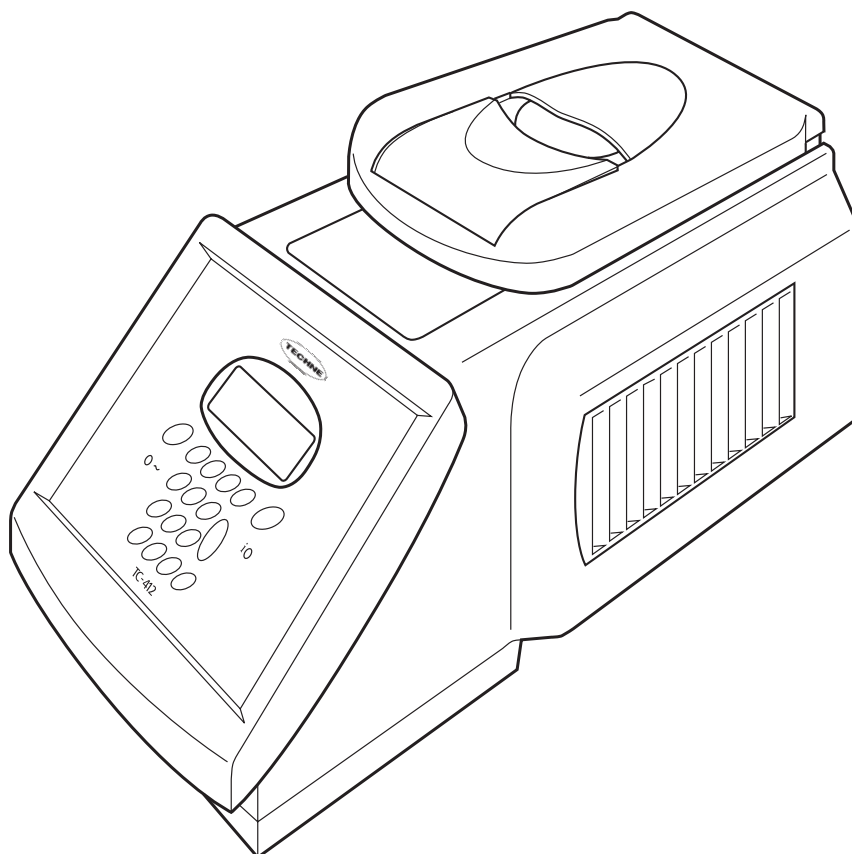
The TC-412 provides the researcher with the means of accurately controlling the temperature profile of samples. It has many scientific applications, including DNA amplification<sup>1</sup> and sequencing. The TC-412 can cycle samples between 4°C and 99°C.

The TC-412 is programmed by means of an integral keypad and LCD display. A program, which can be recalled from memory, consists of:

- a series of specified temperatures in °C
- the times for which each specified temperature will be held (Hold Times)
- the desired heating or cooling rates, in °C/sec, between each specified temperature
- optional instructions as to whether the times and/or the temperatures are to increase or decrease when a cycle is repeated.

The memory can store up to 80 programs.

Before using the TC-412 make sure you have read this manual carefully. If there is any doubt relating to the proper use of this equipment, the staff at Bibby Scientific Ltd or your supplier will be happy to assist you.



<sup>1</sup>Aspects of the PCR process are claimed in USA Patent Nos. 4,683,195; 4,683,202, and 4,965,188. Use of the TC-412 in such processes does not convey a licence to practice the processes themselves.

## SAFETY AND INSTALLATION

### OPERATOR SAFETY

Please read this manual carefully before using the thermal cycler. If the equipment is not used in the manner described in this manual the protection provided by the equipment might be impaired.

All Bibby Scientific Ltd instruments are designed to conform to international safety requirements and are fitted with an over-temperature cut-out. If a safety problem should be encountered then switch off the unit at the mains socket and remove the plug from the electricity supply.

### WARNING

HIGH TEMPERATURES ARE DANGEROUS as they can cause serious burns to operators and ignite combustible material. Users should be aware of the following potential hazards:



- USE CARE AND WEAR PROTECTIVE GLOVES TO PROTECT HANDS
- DO NOT use combustible substances near hot objects
- DO NOT operate the instrument in the vicinity of inflammable liquids or gases
- DO NOT place any liquid directly into the instrument, always use the appropriate plastic consumables

After heating samples, remember that parts of the instrument, namely the lid and block and any associated accessories may be very hot.

### UNPACKING

When unpacking please ensure that the following have been removed from the packaging:

- Thermal cycler
- Mains cable
- Guarantee card
- Decontamination certificate

The user is advised to keep the original packaging in case the instrument ever needs to be returned for service or repair. Bibby Scientific Ltd accepts no responsibility for damage incurred unless the unit is correctly packed and transported in its original packaging.

Please note that the screen of the thermal cycler is easily damaged by sharp objects such as pens, pencils and fingernails. This type of damage will be considered as misuse and invalidate the guarantee for this component.

### INSTALLATION

The instrument should be carried using both hands. Never move or carry the instrument when in use or connected to the mains electricity supply.

1. All Bibby Scientific Ltd instruments are supplied with a power cable; this may be integral or plug-in.
2. Before connecting the instrument to the mains electricity supply, check the voltage against the

rating plate (located on the back of the unit). Ensure that the voltage selector switch (located above the On/Off switch) is set to the appropriate voltage for the local supply. Please note that the unit must be earthed to ensure proper electrical safety. Connect the mains cable to a suitable plug according to the table below.

Connections	220V-240V, 50/60Hz Supply	110V-120V, 50/60Hz Supply
Live	brown	black
Neutral	blue	white
Earth	green/yellow	green

3. UK ONLY: The fused plug supplied with the mains cable is fitted with a 10 Amp fuse to protect the instrument and the user.
4. Units showing 230V, 50/60Hz on the rating plate also operate between 198 and 252V; units set to 115V, 50/60Hz also operate between 110 and 130V and units marked with 100V will operate between 90 and 110V. In all cases the heating rate will degrade by approximately 8% at the extremes of the voltage range.
5. Plug the mains cable into the socket on the back of the instrument.
6. Place the unit on a suitable flat bench or in a fume cupboard if required, ensuring that the air inlet vents on the underside are free from obstruction. Position the instrument with a minimum distance all round of 200mm from walls or other items and between each unit if multiple units are being used to permit efficient air flow for each instrument.
7. Switch on the instrument:
  - mains switch On
  - mains switch Off

**Replacement cable**

Should the mains lead need replacement, a cable of 1mm<sup>2</sup> of harmonized code H05VV-F connected to an IEC320 plug should be used. **IF IN DOUBT CONSULT A QUALIFIED ELECTRICIAN.**

**WORKING CONDITIONS**

The thermal cycler is designed operate under the following conditions:

- Indoor use
- Ambient temperature range +5°C to +40°C
- Altitude to 2000m
- Mains supply fluctuations not exceeding 10%
- Over voltage category II IEC 60364-4-443
- Pollution degree 2

Note: The control specifications are quoted at an ambient temperature of 20°C. The specification may deteriorate outside an ambient temperature of 10°C to 30°C.

The instrument has been tested for radio frequency interference and is certified under EN61326.

## **GUARANTEE**

The instrument is guaranteed against any defect in material or workmanship for the period specified on the enclosed guarantee card. This period is effective from the date of purchase; within this period all defective parts will be replaced free of charge provided that the defect is not the result of an accident, misuse or negligence. The screen of the thermal cyclers can be damaged by sharp objects such as pens, pencils and fingernails. Damage of this sort will be considered misuse and will invalidate the guarantee for this component.

Servicing under this guarantee should be obtained from the supplier of the instrument.

This manual has been prepared for the convenience of Techne's customers and nothing in this manual shall be taken as a warranty, condition or representation concerning the description, merchantability, fitness for purpose or otherwise of the unit or components.

Notwithstanding the description and specification(s) of the instruments contained in the operator's manual, Techne reserves the right to make such changes as it sees fit to the instruments or to any of the components.

## SÉCURITÉ ET CONSIGNES D'INSTALLATION

### SÉCURITÉ DE L'OPÉRATEUR

Lire attentivement le présent manuel avant d'utiliser le cycleur thermique. Si ce matériel n'est pas utilisé de la manière décrite dans le présent manuel, la protection fournie risque d'être compromise.

Tous les appareils Bibby Scientific Ltd sont conçus pour être conformes aux exigences internationales de sécurité et sont dotés d'une coupure en cas de surchauffe. Si un problème de sécurité survient, mettre l'appareil hors tension au niveau de la prise secteur et débrancher la fiche de l'alimentation électrique.

### AVERTISSEMENT

Les TEMPÉRATURES ÉLEVÉES SONT DANGEREUSES car elles peuvent provoquer de graves brûlures chez l'opérateur et enflammer les matériaux combustibles. Les utilisateurs devront être conscients des dangers potentiels suivants :



- AGIR AVEC PRUDENCE ET PORTER DES GANTS DE PROTECTION POUR LES MAINS
- NE PAS utiliser de substances combustibles à proximité d'objets chauds
- NE PAS utiliser l'appareil au voisinage de liquides ou de gaz inflammables
- NE PAS placer un quelconque liquide directement sur l'appareil; toujours utiliser les consommables en plastique appropriés

Rappel : après le chauffage d'échantillons, certaines parties de l'appareil, notamment le couvercle et le bloc, ainsi que les accessoires associés, peuvent être brûlants.

### DÉBALLAGE

Au moment du déballage, vérifier que l'emballage contenait les articles suivants :

- Cycleur thermique
- Câble secteur
- Carte de garantie
- Certificat de décontamination

Il est conseillé à l'utilisateur de conserver l'emballage d'origine s'il devait s'avérer nécessaire de renvoyer l'appareil pour une intervention d'entretien ou de réparation. Bibby Scientific Ltd n'accepte aucune responsabilité pour les dégâts survenus si l'appareil n'est pas correctement emballé et transporté dans son emballage d'origine.

Noter que des objets pointus tels que crayons, stylos et ongles peuvent facilement endommager l'écran du cycleur thermique. Ce type de dégâts sera considéré comme une mauvaise utilisation et annulera la garantie de ce composant.

### INSTALLATION

Porter l'appareil à deux mains. Ne jamais déplacer ou transporter l'appareil lorsqu'il est en service ou branché à l'alimentation électrique sur secteur.

1. Tous les appareils Bibby Scientific Ltd sont livrés avec un câble d'alimentation, qui peut être intégré à l'appareil ou muni d'une fiche.
2. Avant de raccorder l'appareil à l'alimentation électrique sur secteur, vérifier la tension par rapport à la plaque signalétique (située au dos de l'appareil). Vérifier que le sélecteur de tension (situé au-dessus de l'interrupteur Marche/Arrêt) est réglé sur la tension correspondant au réseau local. Noter que l'appareil doit être relié à la terre pour assurer une bonne sécurité électrique. Brancher le câble secteur sur une fiche adéquate d'après le tableau suivant.

<b>Connexions</b>	<b>Alimentation 220V-240 V, 50/60 Hz</b>	<b>Alimentation 110V-120 V, 50/60 Hz</b>
Phase	marron	noir
Neutre	bleu	blanc
Terre	vert/jaune	vert

3. ROYAUME-UNI SEULEMENT: La prise à fusible fournie avec le câble secteur est munie d'un fusible 10 A destiné à protéger l'appareil et l'utilisateur.
4. Les appareils portant l'indication 230 V, 50/60 Hz sur la plaque signalétique fonctionnent également entre 198 et 252 V; les appareils portant l'indication 115 V, 50/60 Hz fonctionnent également entre 110 et 130 V et les appareils portant l'indication 100 V fonctionneront entre 90 et 110 V. Dans tous les cas, la puissance de chauffage se dégrade d'environ 8 % aux extrêmes de la plage de tension.
5. Brancher le câble secteur dans la prise au dos de l'appareil.
6. Disposer l'appareil sur une paillasse ou sous une hotte aspirante si nécessaire, en veillant à ce que les prises d'air situées au-dessous ne soient pas obstruées. Positionner l'appareil avec tout autour un écartement minimum de 200 mm par rapport aux murs ou autres éléments, ainsi qu'entre chaque appareil en cas d'utilisation d'appareils multiples, afin de permettre une circulation d'air efficace pour chaque appareil.
7. Allumer l'appareil.
  - Interrupteur secteur en position Marche
  - Interrupteur secteur en position Arrêt

### **Câble de rechange**

S'il s'avère nécessaire de remplacer le cordon secteur, utiliser un câble de 1 mm<sup>2</sup> au code harmonisé H05VV-F raccordé à une fiche IEC320. **EN CAS DE DOUTE, CONSULTER UN ÉLECTRICIEN QUALIFIÉ.**

### **CONDITIONS DE TRAVAIL**

Le cycleur thermique est conçu pour fonctionner dans les conditions suivantes:

- Utilisation en intérieur
- Plage de température ambiante : +5°C à +40°C
- Altitude jusqu'à 2000 m
- Fluctuations de l'alimentation sur secteur ne dépassant pas 10%
- Surtensions de catégorie II selon la norme IEC 60364-4-443
- Degré de pollution 2

Remarque: Les caractéristiques de régulation sont indiquées à une température ambiante de 20°C. Ces caractéristiques peuvent se détériorer en dehors d'une température ambiante de 10°C à 30°C.

L'appareil a été testé en matière de perturbations radioélectriques et est certifié selon la norme EN61326.

## **GARANTIE**

L'appareil est garanti contre tout défaut de matériaux ou vice de fabrication pendant la période précisée sur la carte de garantie jointe. Cette période s'applique à compter de la date d'achat; pendant cette période, toutes les pièces défectueuses seront remplacées gratuitement à condition que le défaut ne soit pas le résultat d'un accident, d'une mauvaise utilisation ou d'une négligence. Des objets pointus tels que crayons, stylos et ongles peuvent endommager l'écran du cycleur thermique. Les dégâts de cette sorte seront considérés comme une mauvaise utilisation et annuleront la garantie de ce composant.

Dans le cadre de cette garantie, le service après-vente est à obtenir auprès du fournisseur de l'appareil.

Le présent manuel a été préparé pour le confort des clients de Techne et rien dans son contenu ne doit être pris comme une garantie, une condition ou une affirmation concernant la description, la qualité marchande, l'adéquation à un usage particulier ou autre de l'appareil ou de ses composants.

Nonobstant la description et les caractéristiques techniques des appareils figurant dans le manuel de l'utilisateur, Techne se réserve le droit d'apporter aux appareils ou à n'importe quel composant les changements jugés utiles.

## SICHERHEITS - UND INSTALLATIONSINFORMATIONEN

### SICHERHEIT DES BEDIENPERSONALS

Lesen Sie diese Anleitung vor Verwendung des Thermocyclers bitte sorgfältig durch. Wenn das Gerät nicht entsprechend der Bedienungsanleitung eingesetzt wird, können die Schutzfunktionen des Gerätes beeinträchtigt werden.

Alle Geräte von Bibby Scientific Ltd entsprechen den internationalen Sicherheitsanforderungen und sind mit einer Übertemperatur-Schutzvorrichtung ausgestattet. Bei einer Sicherheitsstörung bitte das Gerät an der Steckdose ausschalten und den Netzstecker ziehen.

### ACHTUNG

HOHE TEMPERATUREN STELLEN EINE GEFAHRENQUELLE DAR. Sie können schwere Brandverletzung verursachen und brennbare Stoffe entzünden. Der Benutzer sollt sich mit den möglichen Gefahren vertraut machen:



- UMSICHTIG VORGEHEN UND SCHUTZHANDSCHUHE TRAGEN
- KEINE brennbaren Stoffe in der Nähe heißer Gegenstände verwenden
- Das Gerät NICHT in der Nähe entzündlicher Flüssigkeiten oder Gase betreiben
- Flüssigkeiten NICHT direkt auf das Gerät auftragen - verwenden Sie stets die entsprechenden Kunststoffeinsätze

Nach der Erhitzung von Proben daran denken, dass bestimmte Geräteteile wie Deckel, Thermoblock und Zubehörteile sehr heiß sein können.

### AUSPACKEN

Beim Auspacken darauf achten, dass der folgende Lieferumfang vorhanden ist:

- Thermocycler
- Netzkabel
- Garantiekarte
- Dekontaminationszertifikat

Wir empfehlen die Originalverpackung aufzubewahren, falls das Gerät zwecks Wartung oder Reparatur zurückgeschickt werden muss. Bibby Scientific Ltd übernimmt keine Verantwortung für Transportschäden, wenn das Gerät nicht ordnungsgemäß verpackt in der Originalpackung verschickt wird.

Achten Sie bitte darauf, dass die Anzeige des Thermocyclers durch spitze bzw. scharfe Gegenstände wie Stifte, Bleistifte und Fingernägel leicht zerkratzt wird. Diese Art von Beschädigung gilt als Missbrauch des Geräts und führt zur Ungültigkeit der Garantie für dieses Gerät.

### INBETRIEBNAHME

Das Gerät mit beiden Händen tragen. Das Gerät unter keinen Umständen transportieren, wenn es in Betrieb ist, oder während das Gerät noch am Netz angeschlossen ist.

1. Alle Geräte von Bibby Scientific Ltd werden mit einem Netzkabel geliefert, das entweder eingesteckt wird oder fest mit dem Gerät verbunden ist.
2. Vor dem Anschluss bitte kontrollieren, ob die Stromversorgung den Angaben auf dem Typenschild (auf der Geräterückseite) entspricht. Darauf achten, dass der Spannungswähler (über dem Ein/Aus-Schalter) auf die entsprechende örtliche Spannung eingestellt ist. Um die elektrische Sicherheit zu gewährleisten, muss dieses Gerät geerdet werden. Schließen Sie das Netzkabel entsprechend der folgenden Tabelle an einen geeigneten Stecker an.

<b>Anschluss</b>	<b>220/240V, 50/60Hz</b>	<b>110V/120V, 50/60Hz</b>
Phase	Braun	Schwarz
Neutral	Blau	Weiß
Erde	Grün/Gelb	Grün

3. NUR FÜR GROSSBRITANNIEN: der mit dem Netzkabel gelieferte Sicherungsstecker enthält eine 10 Amp. Sicherung zum Schutz des Geräts und des Anwenders.
4. Geräte mit der Bezeichnung 230V, 50/60Hz auf dem Typenschild können mit Spannungen zwischen 198 und 252V betrieben werden; Geräte für 115V, 50/60Hz können mit Spannungen zwischen 110 und 130V betrieben werden. Bei Geräten für 100V gilt der Bereich 90 bis 110V. In allen Fällen reduziert sich die Erhitzungsrate um etwa 8% in den äußeren Spannungsbereichen.
5. Stecken Sie das Netzkabel in die Buchse auf der Geräterückseite ein.
6. Stellen Sie das Gerät auf einen geeigneten ebenen Tisch oder in einem Abzugsschrank auf und sorgen Sie dafür, dass die Lufteinlassschlitze auf der Geräteunterseite nicht blockiert sind. Das Gerät muss einen Mindestabstand von 200 mm zu Wänden und anderen Gegenständen bzw. zu anderen Geräten dieser Art aufweisen, um einen ausreichenden Luftstrom zu gewährleisten.
7. Schalten Sie das Gerät ein:
  - Netzschalter Ein
  - Netzschalter Aus

### **Ersatzkabel**

Bei einem eventuellen Austausch des Netzkabels wird ein Kabel vom Typ H05VV-F mit 1 mm<sup>2</sup> Aderquerschnitt und Europastecker (IEC 320) benötigt. **IM ZWEIFELSFALL EINEN ELEKTROFACHMANN HINZUZIEHEN.**

### **EINSATZBEDINGUNGEN**

Der Thermocycler ist für den Einsatz unter folgenden Bedingungen ausgelegt:

- Gebrauch in Innenräumen
- Umgebungstemperatur zwischen +5°C to +40°C
- Höhe: bis zu 2000 m
- Relative Feuchte nicht über 95%
- Netzspannungsschwankungen nicht über 10%
- Überspannungsklasse 2 IEC 60364-4-443
- Verschmutzungsgrad 2

Hinweis: Die Gerätespezifikationen beziehen sich auf eine Umgebungstemperatur von 20°C und können sich außerhalb des Bereichs 10°C bis 30°C verschlechtern.

Das Gerät wurde auf HF-Störeinflüsse geprüft und entspricht den EMV-Bedingungen nach EN61326.

## **GARANTIE**

Bibby Scientific Ltd gewährleistet, dass dieses Gerät für den auf der Garantiekarte angegebenen Zeitraum keine Herstellungs- und Materialmängel aufweist. Dieser Zeitraum tritt ab dem Verkaufsdatum in Kraft. Innerhalb dieses Zeitraums werden alle defekten Teile kostenlos ausgetauscht, soweit der Defekt nicht auf einen Unfall, Missbrauch oder Nachlässigkeit zurückzuführen ist. Die Anzeige des Thermocylers kann durch spitze/scharfe Gegenstände wie Stifte, Bleistifte und Fingernägel beschädigt werden. Diese Art von Beschädigung gilt als Missbrauch des Geräts und führt zur Ungültigkeit der Garantie für dieses Gerät.

Wartungsarbeiten, die unter diese Garantie fallen, müssen von der Verkaufsstelle für dieses Gerät gehandhabt werden.

Diese Anleitung wurde zur Information der Kunden von Techne erstellt und stellt in keinsten Weise eine Gewährleistung, Bedingung oder Darstellung bezüglich der Beschreibung, Marktgängigkeit oder Zweckdienlichkeit dieser Geräte oder Bauteile dar.

Unabhängig von Beschreibung und Spezifikation(en) des hier beschriebenen Geräts behält sich Techne das Recht vor, Änderungen an diesem Gerät oder dessen Bauteilen vorzunehmen.

## INFORMACIÓN DE SEGURIDAD E INSTALACIÓN

### SEGURIDAD DEL OPERARIO

Lea atentamente este manual antes de utilizar el ciclador térmico. Si el equipo no se utiliza de la forma descrita en este manual, se reducirá la protección ofrecida por el equipo.

Todos los instrumentos Bibby Scientific Ltd están diseñados para cumplir los requisitos internacionales de seguridad, e incluyen un dispositivo de corte de sobrettemperatura. Si se produce un problema de seguridad, apague la unidad en la toma de alimentación y retire el enchufe del suministro eléctrico.

### ADVERTENCIA

LAS ALTAS TEMPERATURAS SON PELIGROSAS, ya que pueden ocasionar quemaduras graves a los operarios y prender el material combustible. Los usuarios deben conocer los posibles riesgos:



- TENGA CUIDADO Y LLEVE GUANTES DE PROTECCIÓN PARA PROTEGERSE LAS MANOS
- NO utilice sustancias combustibles cerca de objetos calientes
- NO utilice el instrumento cerca de líquidos o gases inflamables
- NO coloque un líquido directamente en el instrumento. Utilice siempre los consumibles plásticos adecuados

Después de calentar las muestras, recuerde que hay componentes del instrumento que pueden calentarse mucho, concretamente la tapa y el cuerpo y todos los accesorios asociados.

### DESEMBALAJE

Durante el desembalaje, asegúrese de sacar los siguientes componentes del embalaje:

- Ciclador térmico
- Cable de alimentación
- Tarjeta de garantía
- Certificado de descontaminación

Se recomienda guardar el embalaje original en caso de que tenga que enviar el instrumento para un trabajo de mantenimiento o reparación. Bibby Scientific Ltd no se responsabiliza de los daños producidos si la unidad no está debidamente embalada y no se envía en su embalaje original.

Tenga en cuenta que los objetos punzantes, p.ej.: bolígrafos, lápices y uñas, pueden dañar fácilmente la pantalla del ciclador térmico. Este tipo de daño se considerará como un uso incorrecto, e invalidará la garantía de este componente.

### INSTALACIÓN

El instrumento se debe transportar con las dos manos. No mueva ni lleve el instrumento cuando se utilice o esté conectado al suministro eléctrico principal.

1. Todos los instrumentos Bibby Scientific Ltd se suministran con un cable de alimentación, que puede ser integrado o 'enchufable'.

2. Antes de conectar el instrumento al suministro eléctrico, compruebe que el voltaje coincida con el indicado en la placa de régimen (situada en la parte trasera de la unidad). Asegúrese de que el interruptor de selección de voltaje (situado encima del interruptor de encendido/apagado) está ajustado al voltaje correcto del suministro eléctrico. El instrumento debe disponer de una toma de tierra para garantizar la seguridad eléctrica adecuada. Conecte el cable de alimentación a un enchufe adecuado según la siguiente tabla.

Conexión	220/240V, 50/60Hz Supply	110V/120V Supply, 50/60Hz
Con corriente	marrón	negro
Neutro	azul	blanco
Toma de tierra	verde/amarillo	verde

3. SÓLO PARA EL REINO UNIDO: El enchufe suministrado con el cable de alimentación incluye un fusible de 10 amperios para ofrecer protección al instrumento y al usuario.
4. Las unidades cuya placa de régimen indique 230V, 50/60Hz también pueden funcionar entre 198 y 252V; las unidades con 115V, 50/60Hz también funcionan entre 110 y 130V, y las unidades con 100V funcionan entre 90 y 110V. En todos los casos, el porcentaje de calentamiento disminuirá un 8% aproximadamente en los dos extremos del intervalo de voltaje.
5. Conecte el cable de alimentación en el enchufe situado en la parte trasera del instrumento.
6. Sitúe la unidad sobre una mesa plana o en una campana de laboratorio si es necesario, y asegúrese de que los orificios de ventilación situados en la parte inferior no tienen ninguna obstrucción. Coloque el instrumento a una distancia mínima de 200 mm alrededor de paredes u otros elementos, y entre cada unidad (en caso de que se utilicen varias) para que haya una circulación de aire adecuada para cada instrumento.
7. Encienda el instrumento:
- Interruptor de alimentación encendido
  - Interruptor de alimentación apagado

### Cable de repuesto

Si es necesario sustituir el cable de alimentación, se debe utilizar un cable de 1mm<sup>2</sup> de código armonizado H05VV, conectado a un enchufe IEC320. **EN CASO DE DUDA, PÓNGASE EN CONTACTO CON UN ELECTRICISTA.**

### CONDICIONES DE TRABAJO

El ciclador térmico está diseñado para utilizarse en las condiciones siguientes:

- Uso en interior
- Intervalo de temperatura ambiente +5°C a +40°C
- Humedad relativa no superior al 95%
- Fluctuaciones del suministro eléctrico no superiores al 10%
- Categoría de sobrevoltaje II IEC 60364-4-443
- Nivel de contaminación 2

Nota: Las especificaciones de control corresponden a una temperatura ambiental de 20°C. Las

especificaciones pueden empeorar si se utiliza el instrumento fuera del intervalo de temperatura comprendido entre 10°C y 30°C.

Se han realizado pruebas para comprobar la interferencia de radiofrecuencia del instrumento, el cual cumple la normativa EN61326.

## **GARANTÍA**

El instrumento está garantizado contra cualquier defecto en el material o la fabricación durante el período especificado en la tarjeta de garantía que se adjunta. Este período entra en vigor a partir de la fecha de compra. Durante este período, se reemplazarán sin cargo alguno todas las piezas defectuosas, a condición que el defecto sea resultado de un accidente, uso incorrecto o negligencia. Tenga en cuenta que los objetos punzantes, p.ej.: bolígrafos, lápices y uñas, pueden dañar fácilmente la pantalla del ciclador térmico. Este tipo de daño se considerará como un uso incorrecto, e invalidará la garantía de este componente.

El distribuidor del instrumento proporcionará información sobre las reparaciones realizadas bajo esta garantía.

Este manual se ha preparado con una finalidad informativa para los clientes de Techne, y ninguna parte del manual se deberá considerar como una garantía, condición o reflejo con respecto a la descripción, comerciabilidad, idoneidad para un fin determinado o de otro tipo de la unidad o sus componentes.

Con independencia de la descripción y las especificaciones del instrumento que se indican en el manual del operario, Techne se reserva el derecho de realizar cambios en el instrumento o en cualquiera de sus componentes cuando lo estime oportuno.

## INFORMAZIONI SULLA SICUREZZA E L'INSTALLAZIONE

### SICUREZZA DELL'OPERATORE

Leggere attentamente il presente manuale prima di usare il ciclatore termico. Se non si usa l'apparecchiatura nel modo descritto nel presente manuale, la protezione fornita dall'unità potrebbe risultarne diminuita.

Tutti gli strumenti Bibby Scientific Ltd sono progettati per rispettare i requisiti di sicurezza internazionali e sono montati con un sezionatore di sovratemperatura. In caso di problemi di sicurezza, spegnere l'unità dalla presa di rete centrale e togliere la spina dall'alimentazione elettrica.

### AVVERTENZA

Le ALTE TEMPERATURE SONO PERICOLOSE in quanto possono provocare serie ustioni agli operatori e dare fuoco al materiale combustibile. Gli utenti devono conoscere i seguenti pericoli potenziali:



- PRESTARE ATTENZIONE ED INDOSSARE GUANTI PROTETTIVI PER LE MANI
- NON usare sostanze combustibili vicino ad oggetti caldi
- NON mettere in funzione lo strumento nei pressi di liquidi o gas infiammabili
- NON collocare alcun tipo di liquido direttamente nello strumento, usare sempre le parti di consumo in plastica idonee

Dopo aver riscaldato i campioni, ricordare che le parti dello strumento, cioè il coperchio ed il blocco ed eventuali accessori associati potrebbero essere molto caldi.

### DISIMBALLAGGIO

Durante il disimballaggio, assicurarsi di aver tolto quanto segue dall'imballo:

- Ciclatore termico
- Cavo di alimentazione di rete
- Scheda di garanzia
- Certificato di decontaminazione

Si consiglia all'utente di conservare l'imballaggio originale nel caso in cui occorresse restituire lo strumento per assistenza o riparazioni. Se l'unità non è correttamente imballata e trasportata nel suo imballo originale, Bibby Scientific Ltd non accetta alcuna responsabilità per eventuali danni che dovessero verificarsi.

Notare come lo schermo del ciclatore termico si danneggia facilmente con oggetti appuntiti come penne, matite ed unghia. Questo tipo di danni sarà considerato come uso improprio e renderà nulla la garanzia per questo componente.

### INSTALLAZIONE

Occorre trasportare lo strumento usando entrambe le mani. Non spostare né trasportare lo strumento quando è in funzione o collegato all'alimentazione elettrica di rete.

1. Tutti gli strumenti Bibby Scientific Ltd sono forniti con un cavo di alimentazione; può essere integrale o plugin.

2. Prima di collegare lo strumento all'alimentazione elettrica di rete, controllare la tensione confrontandola con la targhetta riportante i valori nominali (si trova sul retro dell'unità). Assicurarsi che il selettore di tensione (posto sopra l'interruttore On/Off) sia impostato sulla tensione corretta per l'alimentazione locale. Notare che al fine di garantire la corretta sicurezza elettrica, occorre che l'unità sia messa a terra. Collegare il cavo di rete ad una presa idonea secondo la tabella riportata alla pagina successiva.

<b>Connessione</b>	<b>220/240V, Alimentazione 50/60Hz</b>	<b>Alimentazione 110V/120V, 50/60Hz</b>
Sotto tensione	marrone	nero
Neutro	blu	bianco
Terra	verde/giallo	verde

3. SOLO REGNO UNITO: la spina con fusibile fornita con il cavo di rete è dotata di un fusibile da 10 Amp per proteggere lo strumento e l'utente.
4. Le unità la cui targhetta dei valori nominali indica 230V, 50/60Hz funzionano anche tra 198 e 252V; quelle con 115V, 50/60Hz funzionano anche tra 110 e 130V e quelle contrassegnate da 100V funzionano tra 90 e 110V. In tutti i casi, il tasso di riscaldamento diminuirà di circa l'8% agli estremi dell'intervallo di tensione.
5. Inserire il cavo di rete nella presa che si trova sul retro dello strumento.
6. Collocare l'unità su un banco piatto idoneo o in una cappa aspirante se necessario, assicurandosi che gli sfiati delle prese d'aria nella parte inferiore non siano ostruiti. Posizionare lo strumento con una distanza minima attorno di 200 mm. dalle pareti o da altri oggetti e tra ciascuna unità, nel caso in cui si usino unità multiple, in modo da consentire un flusso d'aria efficace per ciascuno strumento.
7. Accendere lo strumento:
  - Interruttore di rete Acceso
  - Interruttore di rete Spento

Cavo di ricambio

Qualora occorra sostituire il cavo di rete, si dovrà utilizzare un cavo di 1mm<sup>2</sup> codice armonizzato H05VV-F collegato ad una spina IEC 320. **IN CASO DI DUBBIO, RIVOLGERSI A UN ELETTRICISTA QUALIFICATO.**

### CONDIZIONI DI ESERCIZIO

Il ciclatore termico è stato progettato per funzionare nelle seguenti condizioni:

- uso interno
- range di temperatura ambiente da +5°C a +40°C
- altitudine massima 2000 m.
- umidità relativa non superiore all'95%
- oscillazione dell'alimentazione di rete non superiore al 10%
- categoria di sovratensione II IEC 60364-4-443
- grado di inquinamento 2

Nota: le specifiche di controllo sono indicate ad una temperatura ambiente di 20°C. Le specifiche potrebbero peggiorare fuori da una temperatura ambiente compresa tra 10°C e 30°C.

Lo strumento è stato collaudato per interferenze da radiofrequenze ed è certificato secondo la norma EN61326.

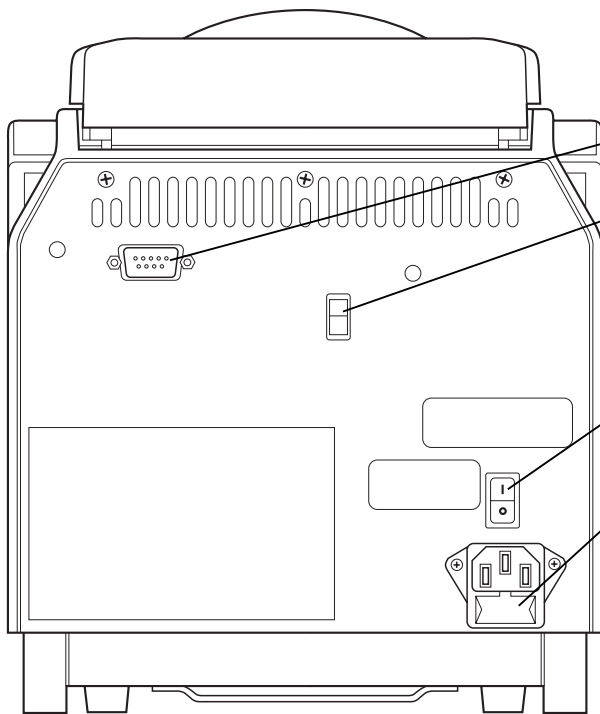
## **GARANZIA**

Lo strumento è garantito da qualsiasi difetto nei materiali o nella lavorazione per il periodo specificato nella scheda di garanzia allegata. Questo periodo è valido dalla data di acquisto; entro tale periodo, tutte le parti difettose saranno sostituite gratuitamente, a condizione che il difetto non sia la conseguenza di un incidente, un uso improprio o negligenza. Lo schermo del ciclatore termico può essere danneggiato da oggetti appuntiti come penne, matite ed unghia. Tale tipo di danno sarà considerato uso improprio e renderà nulla la garanzia per questo componente.

L'assistenza secondo quanto stabilito dalla presente garanzia deve essere ottenuta dal fornitore dello strumento.

Il presente manuale è stato preparato ad uso dei clienti di Techne niente di quanto in esso contenuto costituisce garanzia, condizione o rappresentanza riguardo la descrizione, la commerciabilità, l'idoneità allo scopo o altrimenti dell'unità o dei componenti.

Nonostante la descrizione e le specifiche dello strumento contenuti nel manuale dell'operatore, Techne si riserva il diritto di apportare le modifiche ritenute opportune agli strumenti o a qualsiasi loro componente.

**BEFORE SWITCHING ON**

Serial port

Ensure that the voltage selector switch is set to the appropriate voltage for your supply;

On/Off switch

Ensure that the appropriate fuses are fitted for your supply:

- For 230V set the voltage selector switch to 230V and fit T6.3A fuses.
- For 115V set the switch to 115V and fit T8A fuses.
- For 100V the switch will be set to 115V; T10A fuses will be fitted.

## TC-412 SPECIFICATION

### Temperature

Temperature range	4°C to 99°C
Temperature set point precision	0.1°C
Block uniformity (over full range)	± 0.6°C
Temperature accuracy	± 1.0°C
End of program cooling below ambient	Yes

### Heating/Cooling Rate

Heating rate, between 55°C and 90°C on a 50°C to 95°C step:	
96 x 0.2 ml micro tubes	2.6°C/sec
60 x 0.5 ml micro tubes	2.5°C/sec
Cooling rate, between 90°C and 55°C on a 95°C to 50°C step:	
96 x 0.2 ml micro tubes	1.3°C/sec
60 x 0.5 ml micro tubes	1.6°C/sec

The programmable ramp rate is settable to a maximum of 2.0°C/sec. Any value above 2.0°C/sec will default back to 2.0 unless set for max. If the unit is set to max, the heat up rate will be 2.6°C/sec.

### Heated Lid

Heated lid enable/disable	Yes
Selectable heated lid temperature	100°C to 115°C
Over-temperature cut-out	Fixed at 145°C
Temperature sensor	Thermistor
Heater type	Wire wound
Heater power	132W
Warm up time	3 min approximately (ambient to 105°C)

The heated lid will only come on if the set temperature is above 35°C

### Programming

Program naming using alpha keys	Yes
Program password protection	Yes
Number of programs (3 step)	80
Maximum number of steps per stage	35
Maximum number of stages per program	25
Minimum hold time	1 sec
Maximum hold time	18 hrs
Incremental/decremental temperature	Yes
Incremental/decremental step hold time	Yes
Programmable ramp rate (heat or cool)	Variable in 0.1°C/sec steps
Programmable ramp rate resolution	0.1°C

**Running Programs**

Pause button	Yes
Stop button	Yes
End of program alarm	Yes
Auto restart on power fail	Yes

**Interconnectivity**

Connection to PC control program	Yes
Software updates from Techne web-site	Yes

**Dimensions**

Height	260mm
Width	220mm
Length	420mm

**Serial Port**

This socket is provided for RS232 PC link to run "Gensoft" the PC control software.

**Power**

Power consumption	620W
-------------------	------

The units are voltage selectable by a slide switch. When the unit is set to 115V it will work at any voltage between 110V and 130V. When the unit is set to 230V it will work at any voltage between 198V and 252V.

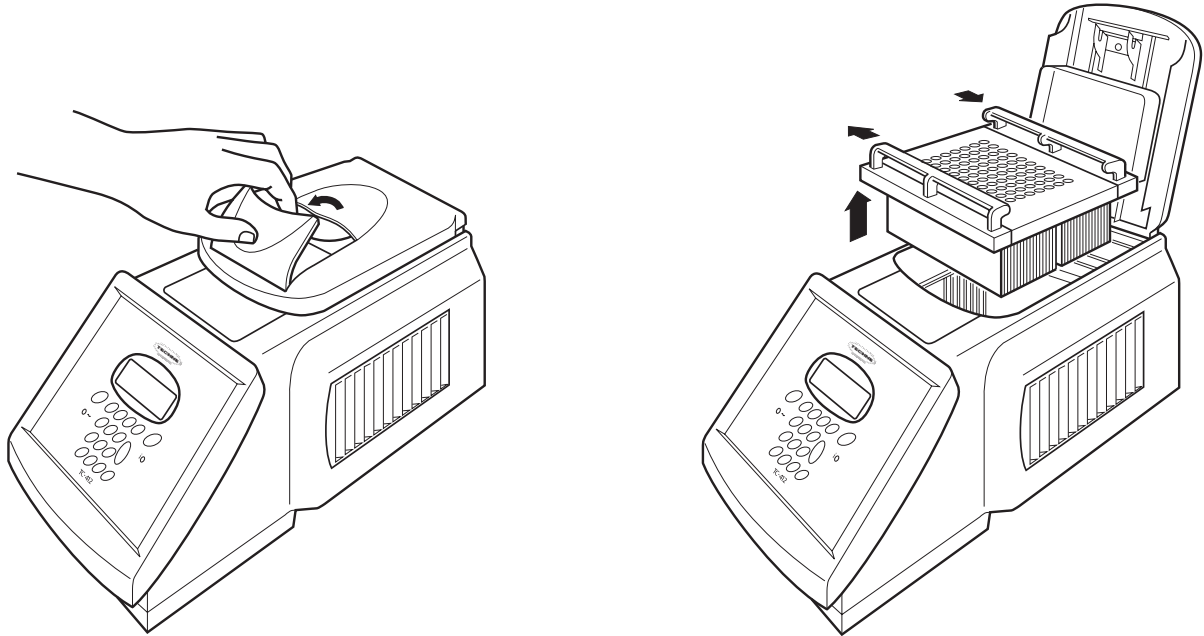
Units marked 100V will work at any voltage between 90 and 110V.

The performance will vary and will not necessarily meet the above typical specification at the extremes of voltage.

## USER OPERATION AND CONSUMABLES

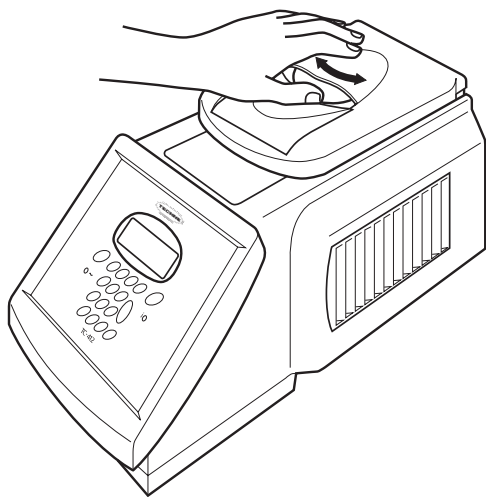
### HEATED LID

To release the heated lid, lift the back of the handle as shown and use it to lift the lid. To close the lid, lower the lid onto the block containing the samples and press the handle down to shut.



The silicone rubber mat supplied with the unit (Part No. 6104978) is for use with microplates when sealing using a plastic adhesive film. The mat should be placed on top of the sealing film to ensure good thermal contact with the heated lid.

The heated lid has a rotating knob to adjust the lid pressure on the samples, allowing for a variety of consumables to be used. To adjust the pressure:



1. Place the samples in the block and place the lid in the down position.
2. Adjust the orange rotating knob anticlockwise to give the least pressure then close the lid fully.
3. Gently rotate the knob clockwise until you can feel pressure beginning to be applied.
4. Rotate the knob a further quarter of a turn and this will give the correct pressure.

Do not over-tighten the knob as this will cause deformation of the silicone rubber membrane (where used) and reduce the effectiveness of the lid. Once the pressure has been set it does not need to be adjusted unless a different block or consumable is used.

## TUBES OR REACTION VESSELS

Techne does not recommend any specific tube or reaction vessel other than those described in this manual. We recommend using reaction volumes between 20 and 200 $\mu$ l. The tubes must withstand a pressure of 1 atmosphere at 100°C. Any vessel must be able to withstand the temperatures you are using without any danger of them deforming to the point where they fracture.

To test your tubes, put 25 $\mu$ l of water into each of 5 tubes and subject them to a typical thermal cycling protocol. At the end of the program, measure the volume remaining using a micropipette. A loss of more than 1 or 2 $\mu$ l indicates a vapour leak.

The amount of volume loss you observe and the change in reactant concentrations you can tolerate determine the minimum volume that can be used. Typical volume losses of 1 $\mu$ l in 30 cycles allow the use of samples of 20 $\mu$ l or less.

During the final cool-down, a ring of condensation may form above the liquid level but below the top of the sample block. This is normal and does not effect the reaction.

## SWITCHING ON

```

TC-412
Version          xx.xx
Block            96x0.2ml
  
```

```

60x0.5ml
384
Flat
  
```

```

Programs          [0]
Information
Configuration
[  ↑ ↓ , ← to select  ]
  
```

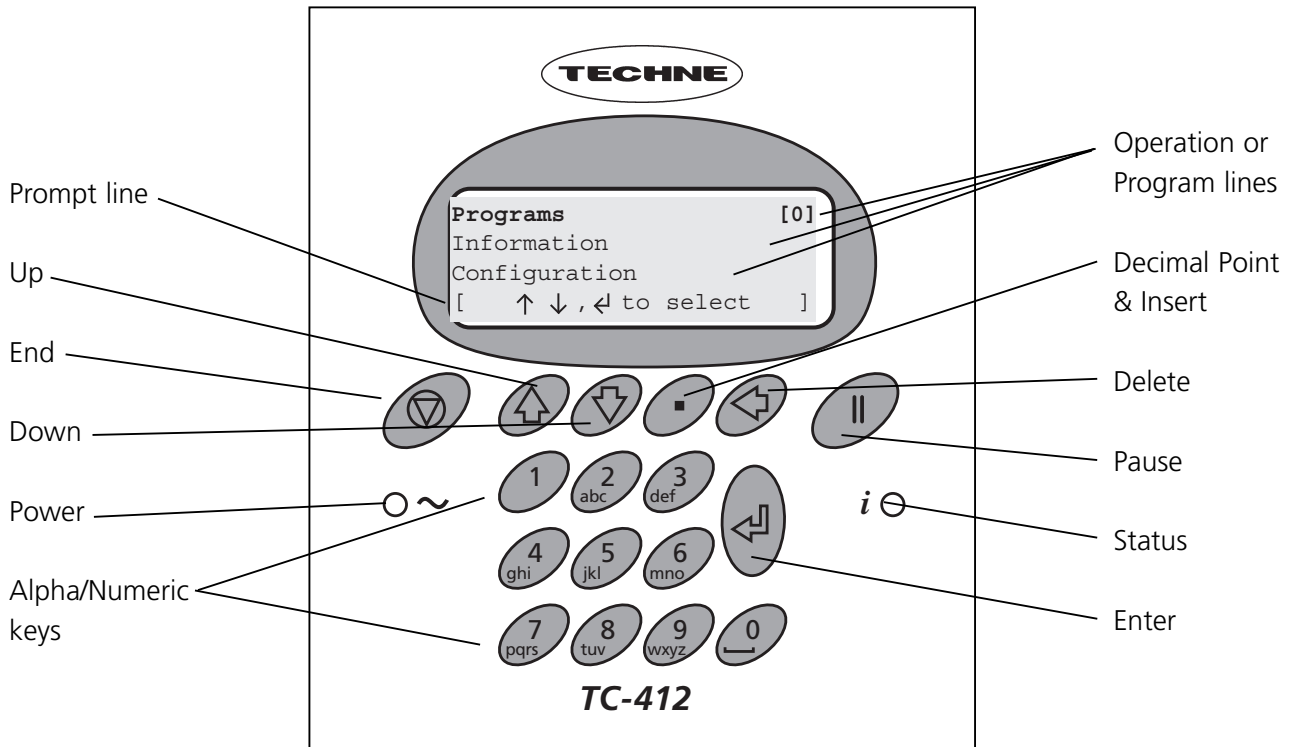
When you switch on the unit a screen similar to the one shown here will appear briefly. This indicates the software version and block type installed in the unit.

When the initial screen has disappeared the screen shown here will automatically appear. There are three options:

1. 'Programs' for creating and running programs;
2. 'Information' for obtaining information about the unit e.g. serial number;
3. 'Configuration' for setting up program defaults and settings.

Each of these is explained in detail in the following sections.

## FRONT PANEL CONTROLS



### THE LCD DISPLAY

```

Programs [0]
Information
Configuration
[ ↑ ↓ , ← to select ]
    
```

The TC-412 has a four line LCD display. The top three lines are information or program lines, while the bottom line is a prompt line. The active line flashes on screen and is shown in bold in this manual.

```

----- Stage 1 -----
Number cycles          10
Step 94.0°C 00m30 max
[ '.' to insert step ]
    
```

The bottom line may change or flash between two or three different prompts depending upon which program line is active. An example of a prompt line which flashes between three different prompts is shown here.

```

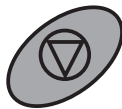
[ ↑ ↓ , ← to edit ]
[ ← to delete step ]
    
```

### INDICATORS

- ~ **Power:** This indicator is lit when there is power to the TC-412.
- i ○ **Status:** This indicator is lit when the TC-412 is running a program. It is off when the unit is stopped. It will flash and beep slowly when the unit is paused. It will flash after a five second quick sequence of beeps when the unit reaches its final hold temperature.

**THE KEYS**

The End, Finish or Exit key



The "End" or "Finish" key is used to finish editing programs or to exit a program. It is also used to exit a sequence of key operations.

The Up Arrow key



The "Up Arrow" key is used for scrolling up through the lines on the screen. It is also used to increase certain fields when editing.

The Down Arrow key



The "Down Arrow" key is used for scrolling down through the lines on the screen. It is also used to decrease certain fields when editing.

The Decimal Point and Insert key



The "Decimal Point" key is used when editing numeric fields. It is also used as an Insert key during program editing to insert additional steps and other field sets.

The Delete key



The "Delete" key is used during program editing to delete steps and stages.

The Pause key



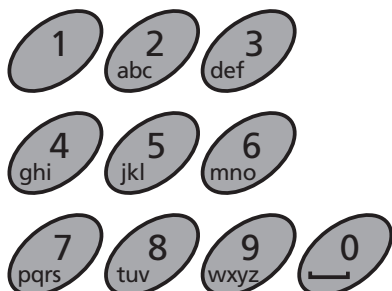
The "Pause" key is used during program editing to insert a pause after a stage or to insert increment and decrement times and temperatures. It is also used to pause a program when it is running.

The Enter or Accept key



The "Enter" key is used to enter an operation or the edit mode. It is also used to 'Accept' a field or program change.


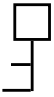




The Alpha/Numeric keys



The "Alpha/Numeric" keys are used to enter numbers and letters during programming. If it is a numeric field then numbers will be inserted; if it is an alpha field then letters will be inserted. Each key will cycle through the letters shown on the key (0 will insert a space). To insert a number, press and hold the appropriate key.

## PROGRAMMING THE TC-412

The table below illustrates the symbols which appear on the LCD display and the relevant keypad button to which they refer.

▽	In the prompt line is equivalent to the "End" key.	
	On a program line means the program is locked; it can be copied and then edited but not edited directly.	
↑	Up arrow	
↓	Down arrow	
↵	Enter	
	Pause	

The following terms are used when programming the TC-412:

- Stage** A 'Stage' is the name given to the main repeated part of a program containing the 'Steps' to be repeated. A program can contain a maximum of 25 stages although typically only one or two are used.
- Cycle** A 'Cycle' is the number of repetitions of a 'Stage'.
- Step** A 'Step' is a user defined program line containing a temperature, a hold time and ramp rate. Typically three steps are created within one 'Stage'.

```

Programs [0]
Information
Configuration
[   ↑ ↓ , ↵ to select ]
    
```

To enter the **programming** section of the TC-412 software, highlight 'Programs' using the "Up Arrow" or "Down Arrow" keys ↑ ↓  
Press "Enter" ↵

```

* * New Program * * [ ]
2 STEP TEMPLATE    501  ▣
3 STEP TEMPLATE    502  ▣
[   ↑ ↓ , ↵ to select ]
    
```

This screen lists all the programs saved on the unit. Use the "Up Arrow" and "Down Arrow" keys to scroll through the list. ↑ ↓

The number next to the program name is the unique "Speed dial" number allocated to the program for rapid retrieval (see below).

## PROGRAMMING OPTIONS

There are two options available for creating programs on the TC-412:

1. Copy and edit one of the pre-written templates.
2. Create a new program from the defaults.

### OPTION 1: CREATING PROGRAMS USING TEMPLATES

There are two pre-written basic PCR templates: a two-step and a three-step template. These can be copied and modified as required.

```

2 STEP TEMPLATE
Heated Lid          105°C
Preheat Lid         on
Pause               off
-----
In denat            94°C 5m00
Hot Start           off
----- Stage 1-----
Number cycles       30
Step 94.0°C 0m30 max
Step 68.0°C 1m00 max
-----
Final Extn 72.0°C 5m00
Final hold          10.0°C
    
```

```

3 STEP TEMPLATE
Heated Lid          105°C
Preheat Lid         on
Pause               off
-----
In denat            94.°C 5m00
Hot Start           off
----- Stage 1-----
Number cycles       30
Step 94.0°C 0m30 max
Step 55.0°C 0m30 max
Step 72.0°C 0m30 max
-----
Final Extn 72.0°C 5m00
Final hold          10.0°C
    
```

Other templates available include Ice bucket (incubation at 4°C), Ligation (incubation at 15°C) and an RT-PCR template.

```

* * * New Program * * *
2 STEP TEMPLATE    501  [F]
3 STEP TEMPLATE     502  [F]
[  ↑ ↓ , ← to select  ]
    
```

Use the "Down Arrow" key ↓ to select an existing 'Template' program from the menu, e.g. '2 Step Template' or '3 Step Template'.

Press the "Enter" key ↵ to accept it.

```

2 STEP TEMPLATE [501]
Run program
View program
[  ↑ ↓ , ← to select  ]
    
```

The template is already defined and can be run as it is or easily copied, modified and saved under a new name.

```

Run program
View program
Copy program
[  ↑ ↓ , ← to select  ]
    
```

Use the "Down Arrow" key ↓ to select 'Copy Program'

Press the "Enter" key ↵ to accept it.

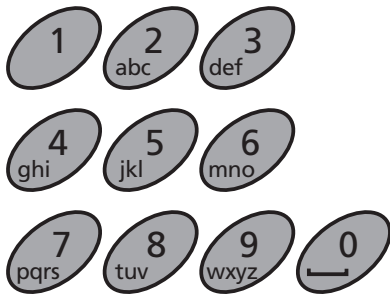
```

                UNNAMED #
Heated Lid           105°C
Preheat Lid           on
[   ↑ ↓ , ← to edit   ]
    
```

**To give a program a name**

```

■                UNNAMED #
Heated Lid           105°C
Preheat Lid           on
[   ↑ ↓ , ← to edit   ]
    
```



```

                DONNA
Heated Lid           105°C
Preheat Lid           on
[   ↑ ↓ , ← to edit   ]
[   ▽ to save         ]
    
```

**To save the program**

```

                DONNA
Heated Lid           105°C
Preheat Lid           on
[   SAVE?             ]
[   ← YES or ▽ NO     ]
    
```

```

                DONNA   [7]
Run Program
View Program
[   ↑ ↓ , ← to select   ]
    
```

A new name can now be given to the copied program (see below).

To type in a name for the program, press "Enter" ← and a cursor will appear in the position shown.

Using the keypad, type in the name you wish to give the program.

The letters will scroll round with successive presses; for example the "2" key will give 'A' with one press; 'B' with two presses; 'C' with three presses and '2' with four presses. Five presses will again give 'A'.

When the name is complete, press "Enter" ←

There are now two options:

1. Save the program and run it as it is or
2. Edit the program then save and run it.

A program can only be run once it has been saved. Press the "End" ▽ key.

The prompt line will flash between 'SAVE?' and 'YES or NO'.

Press "Enter" ← for 'Yes' to save the changes you have made.

If you press "End" ▽ for 'No' then all the changes you have made will be lost.

The program is now ready to run and will be allocated with a unique 'Speed dial' number which can be used to rapidly locate the program from the main start-up screen.

The "Up Arrow" or "Down Arrow" keys ↑ ↓ can be used to scroll through the remaining list of options.

**To edit a field or step in an existing program**

```

Programs [0]
Information
Configuration
[   ↑ ↓ , ← to select   ]
    
```

```

DAVID      8 [D]
DONNA    7
[   ↑ ↓ , ← to select   ]
    
```

When the unit is switched on the display will show this screen.

If known, type in the 'Speed dial' number for the required program and press "Enter" ← This will take you directly to the required program.

If you do not know the 'Speed dial' number, press "Enter" ← to access the list of stored programs.

Either:

1. Scroll to the required program using the "Up Arrow" or "Down Arrow" keys ↑ ↓
- or
2. Type the first letter of the program name in the 'New program' field; this will then list all the program names beginning with that letter. Use the "Up Arrow" or "Down Arrow" keys ↑ ↓ to select the required program.

Press "Enter" to accept ←

```

DONNA [7]
Run program
View program
Edit program
Copy program
Delete program
Set password
[   ↑ ↓ , ← to select   ]
    
```

The full set of options for a program is shown here; these are shown on the LCD screen three lines at a time.

Use the "Down Arrow" and/or the "Up Arrow" keys ↑ ↓ to select the option you require.

Press the "Enter" key ← to select the option.

**Edit a selected field or step**

```

           DONNA
Heated Lid      105°C
Preheat Lid     on
[   ↑ ↓ , ← to edit   ]

[   ▽ to save   ]
    
```

Select 'Edit program' and a screen similar to this will appear.

Use the "Down Arrow" and/or the "Up Arrow" keys ↑ ↓ to select the field or step you want to edit.

You can now edit the active field or step by first pressing the "Enter" key ←

```

DONNA
Heated Lid      █105°C
Preheat Lid      on
[   edit temperature   ]

[   ← to disable     ]
    
```

To edit a temperature, type in the required temperature. In the example here, the heated lid temperature is being edited.

Press "Enter"  $\leftarrow$  to accept.

Use the "Down Arrow" and/or the "Up Arrow" keys  $\uparrow$   $\downarrow$  to select the next field or step you wish to edit.

```

DONNA
Heated Lid      105°C
Preheat Lid      █ on
[   ↑ ↓ to change    ]

[   turn on/off      ]
    
```

To edit a field with on/off settings, first select the field and press "Enter"  $\leftarrow$

Use the "Up Arrow" and "Down Arrow" keys to toggle  $\uparrow$   $\downarrow$  between the settings.

Press "Enter"  $\leftarrow$  to accept.

```

Pause           off
-----
In denat  █94.0°C  00m30
[   edit temperature   ]

[   ← to disable     ]
    
```

To edit a step with both a temperature and a time, first press "Enter"  $\leftarrow$  and type in the new temperature. Press "Enter"  $\leftarrow$  again. Now type in the new time. The default is minutes.

1. For whole minutes, type the number required then "Enter"  $\leftarrow$
2. To toggle between minutes and hours, use the "Decimal Point" key.
3. For values less than 1 minute, first press the "Decimal Point" key followed by the number of seconds required.
4. For minutes and seconds, type the number of minutes followed by the "Decimal Point" key then the number of seconds.

```

Pause           off
-----
In denat  94.0°C  █0m30
[   edit time         ]

[   .for hrs/mins    ]
    
```

Once the values have been added, press "Enter"  $\leftarrow$  to accept.

```

-----
Fin extn 72.0°C  5m00
Fin hold  10.0°C
[   ↑ ↓, ← to edit   ]

[   ▽ to save        ]
    
```

Once you have finished editing and you are happy with the changes, press the "End" key  $\nabla$  followed by the "Enter" key  $\leftarrow$  to save.

If you press the "End" key  $\nabla$  a second time for 'No' then all the changes you have made will be lost.

**To copy a selected program**

```

UNNAMED #
Heated Lid      105°C
Preheat Lid     on
[   ↑ ↓ , ← to edit   ]
[           ▽ to save   ]
    
```

If you select 'Copy program' a screen similar to this will appear and the software will automatically give the program the next number until it is named.

Press "Enter" ← and type in a new name. You will then be able to edit the program as previously described.

**To delete a selected program**

```

DONNA
delete program
SURE?
[   ← Yes or ▽ No   ]
    
```

If you select 'Delete program' a screen similar to this will appear.

Press "Enter" ← to delete the program or "End" ▽ to return to the program screen.

**To set a password for a selected program**

```

DONNA
New passwd █
[   ← to accept   ]
[           ▽ to exit   ]
    
```

If you want to password protect the program so that other users cannot edit it, select 'Set password'. A screen similar to this will appear. Type in the password you wish to give it and press "Enter" ←. The program list will then display the key symbol █ next to the name to show that it is locked. Other users will still be able to copy/view your program but not edit it.

**OPTION 2: CREATING A NEW PROGRAM**

A second option is to create a completely new program without using templates.

```

UNNAMED #
Heated Lid      105°C
Preheat Lid     on
Pause          off
-----
In denat       94.°C   5m00
Hot Start      off
-----
Final Extn     72.0°C   5m00
Final hold     10.0°C
    
```

A number of typical values are pre-entered including:

- Heated lid temperature
- Preheat lid
- Initial denaturation
- Hot start
- Final extension
- Final hold

These values can be edited and the additional stages and steps required for cycling can be added by following the instructions detailed on the following pages.

**EXAMPLE PROGRAMS**

A couple of example thermal cycling programs are shown below.

**Typical 3-Step PCR**

```

Heated Lid          105°C
Preheat Lid         on
Pause               off
-----
In denat  94.0°C   5min
Hot Start                off
----- Stage 1 -----
Number cycles           30
Step   94.0°C   0m30   max
Step   55.0°C   0m30   max
Step   72.0°C   0m30   max
-----
Final Extn   72.0°C   5m
Final hold   4°C     10m
    
```

**3-Step PCR with multiple 'Stages'**

```

Heated Lid          105°C
Preheat Lid         on
Pause               off
-----
In denat  94.0°C   5min
Hot Start                off
----- Stage 1 -----
Number cycles           10
Step   94.0°C   0m30   max
Step   60.0°C   0m30   max
Step   72.0°C   0m30   max
----- Stage 2 -----
Number cycles           20
Step   94.0°C   0m30   max
Step   55.0°C   0m30   max
Step   72.0°C   0m30   max
-----
Final Extn   72.0°C   5m
Final hold   4°C     10m
    
```

**PROGRAMMING**

```

* * New Program * * [ ]
2 STEP TEMPLATE  501  ⏴
3 STEP TEMPLATE  502  ⏴
[   ↑ ↓ , ← to select ]
    
```

Create a new program by selecting \*\* New Program \*\* from the menu and press "Enter" ⏴

```

UNNAMED #
Heated Lid          105°C
Preheat Lid         on
[   ↑ ↓ , ← to edit ]

[   ▾ to save ]
    
```

Give the program a name and edit any of the default fields as described above.

**To add a stage and then edit it**

```

In denat  94.0°C   5m00
Hot Start                off
-----
[   ← to insert stage ]
    
```

Use the "Down Arrow" ↓ key to scroll to the dotted line below 'Hot Start'; it will start to flash.

Press "Enter" ⏴ to insert a stage.

```
----- Stage 1 -----
Number cycles          █
Step  94.0°C 00m30  max
[    ↵ edit no.cycles  ]
```

A new stage will be inserted which consists of a 'Number cycles' field and one step.

Edit the number of cycles by typing the number required then press "Enter" ↵

```
----- Stage 1 -----
Number cycles          10
Step  94.0°C 00m30  max
[  '.' to insert step  ]
[  ↑↓,↵ to edit      ]
[  ← to delete step  ]
```

Use the "Down Arrow" ↓ key to move to the step.

Press "Enter" ↵ to edit the step as described above.

Press "Enter" ↵ again to accept.

**To insert additional steps**

```
----- Stage 1 -----
Number cycles          10
Step  94.0°C 00m30  max
[  '.' to insert step  ]
[  ↑↓,↵ to edit      ]
```

To insert a new step before the first step, use the "Up Arrow" or "Down Arrow" ↑ ↓ keys to select 'Number cycles'.

Press the "Decimal Point" key to insert a new step.

To insert a new step after an existing step, use the "Up Arrow" or "Down Arrow" ↑ ↓ keys to select the step.

Press the "Decimal Point" key to insert a new step.

**To delete a step**

```
----- Stage 1 -----
Number cycles          10
Step  94.0°C 00m30  max
[  '.' to insert step  ]
[  ↑↓,↵ to edit      ]
[  ← to delete step  ]
```

Use the "Up Arrow" or "Down Arrow" ↑ ↓ keys to select the step you wish to delete.

Press "Delete" ← to delete the step.

```
----- Stage 1 -----
Number cycles          10
Step  94.0°C 00m30  max
[  DEL STEP ?        ]
[  ↵ Yes or ▽ No    ]
```

The prompt line will flash between 'DEL STEP?' and 'YES or NO'.

Press "Enter" ↵ to delete the step.

or

Press "End" ▽ to return to editing the step.

**To add a new stage before an existing one**

```

----- Stage 1 -----
Number cycles          10
Step  94.0°C  00m30  max
[    ↵ to insert stage ]

[    ← to delete stage ]
    
```

Use the "Up Arrow" or "Down Arrow" ↑ ↓ keys to highlight the stage number.

Press "Enter" ↵

A new stage will be added before the existing stage. The other stage numbers will be adjusted as appropriate. The new stage can now be edited as described above.

**To add a new stage at the end**

```

-----
Final Extn 72.0°C      5m00
Final hold          10.0°C
[    ↵ to insert stage ]
    
```

Use the "Up Arrow" or "Down Arrow" ↑ ↓ keys to highlight the dotted line below the last stage.

Press "Enter" ↵

A new stage will be added with the next consecutive number. The new stage can now be edited as described above.

**To delete a stage**

```

----- Stage 1 -----
Number cycles          10
Step  94.0°C  00m30  max
[    ↵ to insert stage ]

[    ← to delete stage ]
    
```

Use the "Up Arrow" or "Down Arrow" ↑ ↓ keys to highlight the stage you wish to delete.

Press "Delete" ←

```

----- Stage 1 -----
Number cycles          10
Step  94.0°C  00m30  max
[    DEL STAGE?      ]

[    ↵ Yes or ▽ No  ]
    
```

The prompt line will flash between 'DEL STAGE?' and 'YES' or 'NO'.

Press "Enter" ↵ to delete the stage.

**To insert a 'pause' into a program**

```
Step 94.0°C 00m30 max
----- Stage 2 -----
Number cycles █
Step 94.0°C 00m30 max
```

[ \ '.' to insert step ]  
 [ ↑ ↓ , ← to edit ]

```
Step 94.0°C 00m30 max
----- Stage 2 -----
Number cycles 0
Step 94.0°C 00m30 max
```

[ CHANGE TO PAUSE ]  
 [ ← Yes or ▽ No ]

```
----- Stage 2 -----
Pause
-----
[ ← to insert step ]
```

[ ← to delete step ]

To insert a pause after an existing stage, follow the steps for inserting a stage as above.

Highlight the 'Number cycles' line then press "Pause" | |

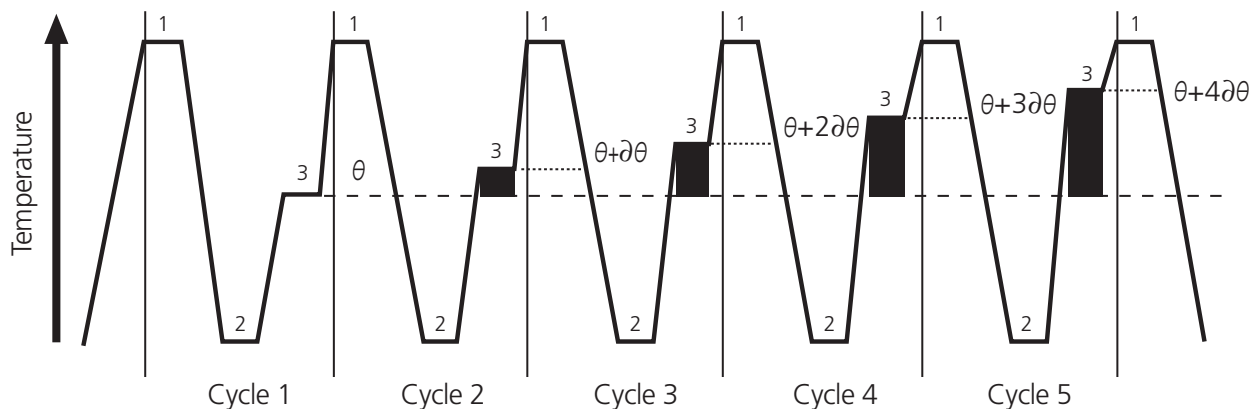
The prompt line will flash between 'CHANGE TO PAUSE?' and 'YES or NO'.

Press "Enter" ← to insert a pause.

The stage number will then be highlighted with 'Pause' as the only line.

**TO PROGRAM INCREMENT OR DECREMENT TEMPERATURE OR TIME**

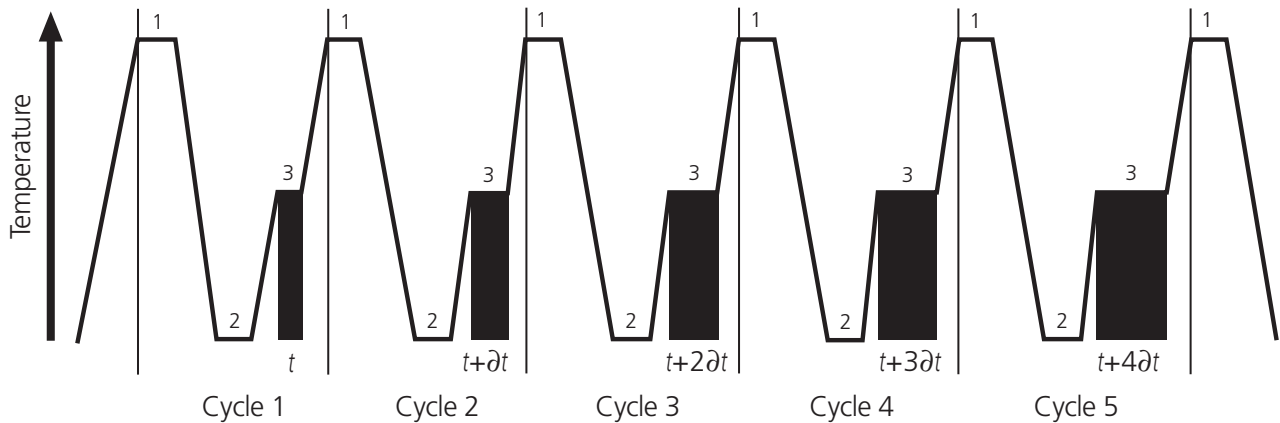
Under normal circumstances, the Hold Temperature of all steps is constant. However, it is possible to automatically increment or decrement the temperature of a specified step of a programme.



*Temperature profile of incremented Hold Temperature at step 3 of each cycle*

The Hold Temperature of the incremented/decremented step is the defined Hold Temperature plus the summation of the increments/decrements. The first cycle is never incremented/decremented, only subsequent cycles. If you select a decrement, the Hold Temperature is prevented from falling below 4°C. If you select an increment, the Hold Temperature is prevented from rising above 99°C.

Similarly, under normal circumstances, the Hold Time of all steps is constant. However, it is possible to automatically increment or decrement the duration of a specified step of a program.



Temperature profile of incremented Hold Time at step 3 of each cycle

The Hold Time of the incremented/decremented step is the defined Hold Time plus the summation of the increments/decrements. The first cycle is never incremented/decremented, only subsequent cycles. If you select a decrement, the Hold Time is prevented from falling below one second.

```

Number cycles      30
Step  94.0°C    00m30    max
Step  58.0°C    00m30    max
[   ↑ ↓ , ← to edit   ]
    
```

```

[   ← to delete step   ]
[   \.' to insert step ]
    
```

```

Number cycles      30
Step  94.0°C    00m30    max
Step  58.0°C    00m30    max
[   CHANGE STEP ?     ]
    
```

```

[   ← Yes or ▽ No     ]
    
```

Use the "Up Arrow" or "Down" Arrow" ↑ ↓ keys to move to the step where you want an increment or decrement temperature or time.

Press "Enter" ← to go into edit mode.

Press "Pause" | |

The prompt line will change to flash between 'CHANGE STEP?' and 'YES' or 'NO'.

Press "Enter" ←

The cursor will again move into the edit mode.

Now press the "Up Arrow" key ↑

```

Number cycles      30
Step  94.0°C  00m30  max
█ fst  58.0°C  00m30  max
[   ↑ ↓, ← to edit   ]

[   ▽ to save   ]
    
```

The step will change to 'fst', meaning "first", and the software will insert another line after it entitled 'lst', meaning "last".

Press "Enter" ↵ twice to go into edit mode.

```

Number cycles      30
Step  94.0°C  00m30  max
  fst 65█ °C  00m30  max
[   edit temperature  ]
    
```

Use the "Alpha/numeric" keys to change the values of the 'fst' line to the first temperatures and/or times you require.

Press "Enter" ↵ after each field you change.

You will exit 'Edit Mode' when you reach the end of the line.

```

Step  94.0°C  00m30  max
fst   65.0°C  00m30  max
lst   55.0°C  00m30
[   ↑ ↓, ← to edit   ]

[ ← to delete step ]
[ `.' to insert step ]
    
```

Use the "Down Arrow" key ↓ to move onto the 'lst' line.

Press "Enter" ↵ to edit the step.

```

Step  94.0°C  00m30  max
fst   65.0°C  00m30  max
lst   55.0°C  1m30█
[   edit time   ]

[   . For hrs/mins   ]
    
```

Use the "Alpha/numeric" keys to change the values of the 'lst' line to the final temperatures and/or times you require.

Press "Enter" ↵ for each field you change.

You will exit 'Edit Mode' when you reach the end of the line.

When you run the program it will automatically increment or decrement in equal steps from the first time and/or temperature to the last over the number of cycles in the stage. For example: if the first temperature is 65°C and the last temperature is 55°C, over 30 cycles the temperature will decrease 0.33°C each cycle. Similarly, in the example shown, the time would increase from 30 seconds to 1 minute 30 seconds in 2 second increments.

### To save the program

```

----- Stage 1 -----
Number cycles           10
Step  94.0°C  00m30  max
[                SAVE?                ]

[   ← Yes or ▽ No   ]

```

```

                GEORGE          (10)
Run Program
View Program
[   ↑ ↓ , ← to select   ]

```

A program can only be run once it has been saved. Press the "End" ▽ key.

The prompt line will flash between 'SAVE?' and 'YES or NO'.

Press "Enter" ← for 'Yes' to save the changes you have made.

If you press "End" ▽ for 'No' then all the changes you have made will be lost.

The program is now ready to run and will be allocated with a unique "Speed dial" number which can be used to rapidly locate the program from the main start-up screen.

Use the "Up Arrow" and "Down Arrow" ↑ ↓ keys to scroll through the list of options.

### Stopping what you are doing

At any time during programming the TC-412, when you are satisfied with the program, you can finish and accept what you have done by first pressing the "End" ▽ key.

Then follow the instructions on screen. If you are not sure, wait for the instructions in the prompt line to scroll back to the first line that you see.

## TO RUN A PROGRAM

```

Programs [0]
Information
Configuration
[ ↑ ↓ , ← to select ]

```

```

Programs [7]
Information
Configuration
[ ↑ ↓ , ← to select ]

```

```

* * New Program * * [ ]
2 STEP TEMPLATE 501 ↵
3 STEP TEMPLATE 502 ↵
[ ↑ ↓ , ← to select ]

```

```

DAVID 8 [D]
DONNA 7
[ ↑ ↓ , ← to select ]

```

```

DONNA [7]
Run Program
View Program
[ ↑ ↓ , ← to select ]

```

```

DONNA

[ RUN PROGRAM? ]

[ ← Yes or ▽ No ]

```

When the unit is switched on the display will show this screen.

If known, type in the 'Speed dial' number for the required program and press "Enter" ← This will take you directly to the required program.

If you do not know the 'Speed dial' number, press "Enter" ← to access the list of stored programs.

Next either:

1. Scroll down to the required program using the "Up Arrow" and "Down Arrow" ↑ ↓ keys.
2. Or type the first letter of the program name in the "New program" field; this will then list all the program names beginning with that letter. Use the "Up Arrow" and "Down Arrow" keys ↑ ↓ to select the required program.

Press "Enter" to accept ← For example 'Donna'.

To run the program, select 'Run program' and press "Enter" ←

A screen similar to this one will appear.

Press "Enter" ← to start the run.

```
Cycle 4/30          56m08
Sample  58.0°C
Hold @  58.0°C      00m17
[      ▽ to STOP   ]
```

```
[      || to PAUSE ]
[      ↵ for info  ]
```

### Manual pause

```
Cycle 24/30        19m26
Sample  72.0°C
Hold @  72.0°C      00m10
[      PAUSE?     ]
```

```
[      ↵ Yes or ▽ No ]
```

```
Cycle 24/30        19m26
Sample  72.0°C
Paused
[      ▽ to STOP   ]
```

```
[      || to CONTINUE ]
[      ↵ for info     ]
```

### Manual stop

```
Cycle 24/30        10m39
Sample  94.0°C
Hold @  94.0°C      00m10
[      STOP PROGRAM? ]
```

```
[      ↵ Yes or ▽ No ]
```

During the run the LCD screen will report:

1. The cycle number
2. The time remaining (counting down in seconds)
3. The sample temperature (whether holding or ramping)
4. The current step of the run
5. A count down of the hold time.

An example is shown here.

To pause a program while it is running, press "Pause" || The run will continue but the prompt line will alternate 'PAUSE?' and 'YES or NO'

To confirm that you want the program to pause press "Enter" ↵

If you have pressed the "Pause" key by mistake and you want the program to continue, press "End" ▽

The unit will emit a beeping sound while paused.

To resume the run, press "Pause" || followed by "Enter" ↵ to continue.

To stop a program while it is running, press "End" ▽

The run will continue but the prompt line will alternate 'STOP PROGRAM?' and 'YES or NO'

To confirm that you want to stop the program press "Enter" ↵

If you have pressed the "End" ▽ key by mistake and you want the program to continue, press "End" ▽ again.

When a program is stopped the unit will emit a beeping sound and the original program screen will appear.

### Program Information

```

DONNA
Heated Lid           on
Status              ramping
[   ← to exit   ]
    
```

Pressing "Enter"  $\leftarrow$  while a program is running will give information about the current run including which program is actually running and the unit status e.g. holding or ramping.

An example is shown here.

### INFORMATION

```

Programs             [0]
Information
Configuration
[   ↑ ↓, ← to select ]
    
```

The **Information** field on the front screen contains all the unit-specific information such as serial number and software version.

Press "Enter"  $\leftarrow$  to access the unit information.

```

Block                96x0.2ml
Block s/n            139160-2
Unit s/n             131625-1
S/w version          33.01
H/w version          1
Comms address        1
Unit cycles          624
Block cycles         69
    
```

The complete list is displayed here.

Note that the "Comms address" must be unique for each unit if more than one cyler is linked to a PC using the Gensoft control software.

### CONFIGURATION

**Warning!** The Configuration software should only be accessed by designated personnel, as some parameters can be changed or may be lost when using it.

```

Programs             [0]
Information
Configuration
[   ↑ ↓, ← to select ]
    
```

The **Configuration** field on the front screen allows a system administrator access to set up all the default settings for the programs, time and date settings and to change and remove passwords.

```

CONFIGURATION
Password             pad■
[   ← to accept   ]

[   ▽ to exit   ]
    
```

Access to the 'Configuration' set up is password protected.

To enter configuration, use the alpha keys to type in 'pad'

Press "Enter"  $\leftarrow$

```
Program defaults
Settings
Passwords
Controller reset
```

**Program defaults**

```
Program defaults
Settings
Passwords
Controller reset
```

```
Heated Lid           105°C
Preheat Lid           off
Pause                 off
-----
In denat              94°C    5m00
Hot Start             off
-----
Final Extn            72.0°C   5m00
Final hold            10.0°C
-----
Lid type              grey
[   ↑ ↓ , ← to edit   ]
```

**Settings**

```
Program defaults
Settings
Passwords
Controller reset
```

There are a number of options which can be changed; these are listed here.

Use the "Up Arrow" and "Down Arrow" ↑ ↓ keys to select then press "Enter" ↵ to access any of the options. Each option is discussed in detail below.

Highlight 'Program defaults' then press "Enter" ↵

The complete list of program defaults is given here. These are the values that all new programs will have when you start to create a new program.

To edit any line use the "Up Arrow" or "Down Arrow" keys ↑ ↓ to select the line you wish to change.

Press "Enter" ↵ then change the value using the numerical keys. Press "Enter" ↵ to accept the new value.

To edit a field with on/off settings, first select the field and press "Enter" ↵

Use the "Up Arrow" and "Down Arrow" ↑ ↓ keys to toggle between the settings. Press "Enter" ↵ to accept.

When you have set all the defaults, press the "Enter" ↵ key to go back to the Configuration menu.

Note: altering the default values does not change existing programs.

Highlight 'Settings' then press "Enter" ↵

```

Set date      xx / xx / xx
Set time      xx : xx
Date format   dmy
Auto restart  on
Beeper        on
Coms address  1
Coms speed    4800
[  ↑ ↓ , ← to select  ]
    
```

The complete list of settings is given here.

Auto restart "on" will allow the unit to restart from where it left off should there be a power failure and the power returns.

The "Comms address" refers to the location of a unit in a daisy chain and must be unique if there are several units linked to each other.

The optimum "Coms speed" is set at 4800. When using the Gensoft control software, ensure all cyclers are set to the same value.

Edit any line as described for 'Program defaults' above. Press "Enter" ← to accept the new value.

When you have finished, press the "Enter" ← key to go back to the 'Configuration' menu.

**Passwords**

```

Program defaults
Settings
Passwords
Controller reset
    
```

The 'Passwords' function allows the administrator to change the 'Admin password' (which allows access to Configuration) and also to delete any passwords associated with programs.

Highlight 'Passwords' then press "Enter" ←

```

* * Admin passwd * *
DONNA
GEORGE
[  ↑ ↓ , ← to select  ]
    
```

The screen will appear as opposite.

We suggest that you change the 'Admin password' at this stage in order to protect the configuration settings.

```

      ADMIN PASSWD
Password  █
Confirm
[  ← to accept  ]
    
```

Use the "Up Arrow" ↑ key to highlight 'Admin passwd

'Press "Enter" ← and type in the new password. Repeat to confirm and accept.

The screen will go back to the 'Configuration' menu.

```

* * Admin passwd * *
DONNA
GEORGE
[  DEL PASSWORD?  ]
[  ← Yes or ▽ No  ]
    
```

To delete a password associated with a program, use the "Up Arrow" and "Down Arrow" ↑ ↓ keys to highlight the program.

Press "Enter" ←

Press "Enter" ← again to delete the password.

**Controller reset**

```

Program defaults
Settings
Passwords
Controller reset
    
```

The 'Controller reset' will delete all saved programs from the unit.

Highlight 'Controller reset' then press "Enter" ↵

```

          CONTROLLER RESET
This will delete
all programs
[          SURE ?          ]
    
```

To delete all the programs, press "Enter" ↵

```

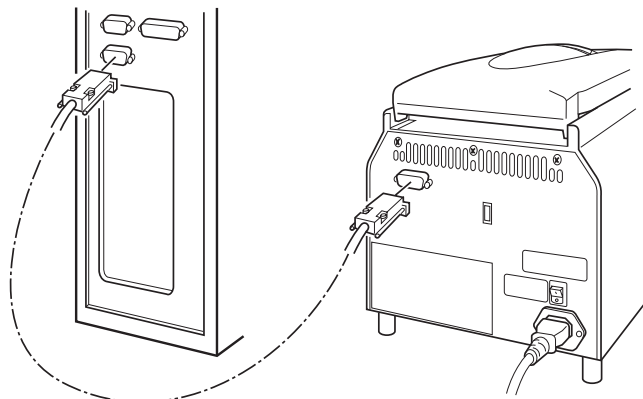
[          ↵ Yes or ▽ No          ]
    
```

**RUNNING THE TC-412 FROM A PC**

The TC-412 can be run from a PC using Techne's Gensoft software. This is available to download from the Techne web-site at [www.techne.com](http://www.techne.com). You will need 'Winzip' (which is available free of charge on [www.winzip.com](http://www.winzip.com)) to unzip the files. Instructions for using Gensoft are included in a separate manual.

**CONNECTING ONE UNIT TO THE COMPUTER USING AN RS232 CABLE**

If you are driving one TC-412 unit you will need part number FGEN232 which includes a cable, Gensoft on disk and an instruction sheet.

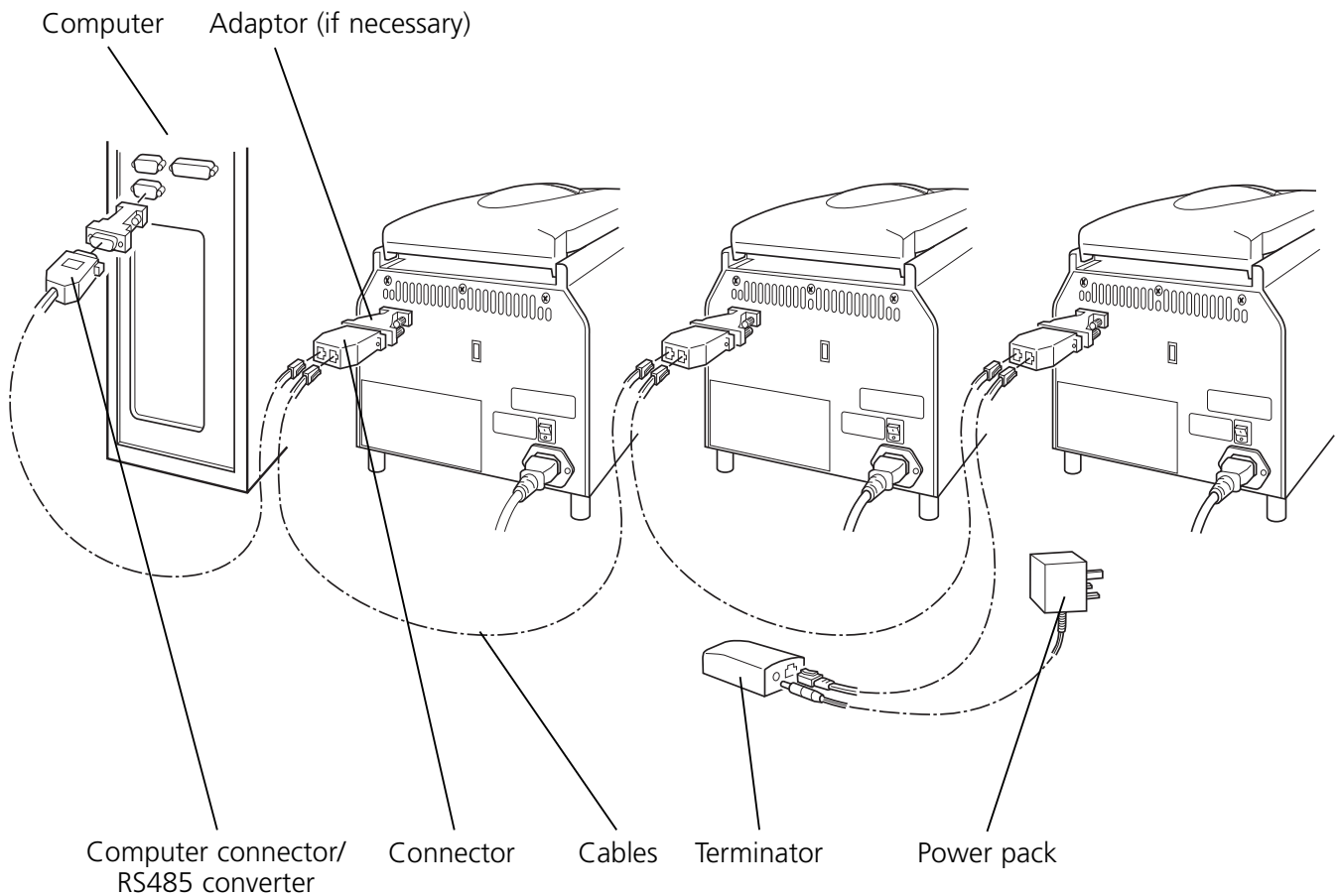


**CONNECTING SEVERAL UNITS TO THE COMPUTER USING THE DAISY CHAIN CABLES**

If you are driving two or more units then you will need part number FGEN485D, a 230V UK power pack set, or FGEN485E, a 230V European power pack set, or FGEN485P, a 120/100V USA power pack set. A power pack set includes: the connection to a computer (which also converts to RS485), a power pack, the necessary cables, a termination box and the software on disk with an instruction sheet. You will also need one or more of the following:

- FGENTWO** A two unit set which includes two connectors for the cyclers and a cable to interconnect them.
- FGENFIVE** A five unit set which includes five connectors for the cyclers and four cables to interconnect them.
- FGENTEN** A ten unit set which includes ten connectors for the cyclers and nine cables to interconnect them.
- FGENONE** A one unit set for extending the daisy chain further which includes one connector for the cycler and one cable for connecting it to the daisy chain.

Notice from the diagram that the cable connections to the cyclers are alternately bottom to top on the connector.



## USER MAINTENANCE

### CLEANING YOUR TC-412

Before cleaning your unit, disconnect from the power supply and allow to cool to below 50°C. The heating/cooling block, including wells and flat surfaces, should be cleaned regularly to ensure optimum heat transfer to the samples. Always clean the block if there has been a spillage. Use a cloth or cotton buds dipped in a fresh, 50:50 water/isopropanol solution and make sure that no deposits are left in the wells.

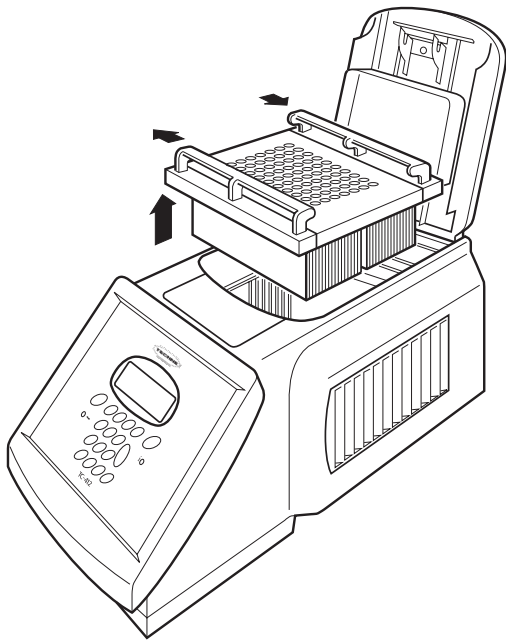
In the case of radioactive spillages the heater block can be removed from the unit for more detailed cleaning. Techne recommends that you use a proprietary cleaning agent and follow the manufacturer's instructions. The heating/cooling block is made of aluminium, therefore an agent such as Neutracon (from Decon Labs Ltd.), suitable for nonferrous metals should be used. However, remember that other parts of the unit are made of ferrous materials and may be damaged by spillage onto them.

The case of the TC-412 may be cleaned with a cloth dipped in water or ethanol (methanol or formaldehyde can also be used). No part of the case or cover should be immersed in the solvents. Do not use aggressive solvents such as acetone or abrasive cleaners.

Before using any cleaning or decontamination method except those recommended here, the responsible person should check with Techne that the proposed method will not damage the equipment.

## BLOCK REMOVAL

Before removing the block, disconnect from the power supply and allow it to cool to below 50°C.



- Slide the quick release handles in the direction of the arrows indicated and lift the block assembly out of the unit.
- Never lift or carry the block by one quick release handle, always use both handles or support the block from underneath.
- When re-fitting the block, or fitting a new one, slide the quick release handles in the opposite direction to lock the assembly into the unit.
- Open or closed padlock symbols are printed on the quick release handles for easy reference.

## FREQUENTLY ASKED QUESTIONS

### Q1 What is the 'Pause' function at the start of the program used for?

**A1** Some users prefer to preheat the heated lid before placing the samples into the unit. The pause feature is used to stop the unit after the 4 minute heated lid preheat step. It will also sound an audible alarm indicating that the machine is ready for the sample tubes or plate to be added. Pressing the "Pause" key followed by the "Enter" key will commence the remaining program.

### Q2 Why do you have to press some keys twice to make the unit do what you want it to do?

**A2** With many of the program features there is a fail-safe function which asks if you are sure you want to perform a particular action. You are required to press one key to select a function followed by a second to accept it.

### Q3 What is 'Hot Start'?

**A3** A "hot start" is used for reducing non-specific product formation during the first cycle of amplification. The 'Hot Start' programming step is used to pause the instrument at a specific temperature, typically around 70°C, after the initial template denaturation. The reason is to allow the manual addition of unmodified Taq DNA polymerase which may lose activity if added during the initial 5min denaturation. Heat-activated Taq or Hot Start enzymes do not require this step.

### Q4 What is the incremental function?

**A4** Incremental timing and temperature are used to increase or decrease either the time or temperature incrementally over the number of cycles in a stage.

Incrementation of extension time is used with 'Long PCR' which is when large template fragments are to be amplified (e.g. 27kb lambda DNA, 40kb genomic DNA).

Decremental temperature is used for protocols such as 'Touchdown PCR' where one starts with a high annealing temperature in the first cycle and gradually decreases the temperature over the number of cycles in the stage. This ensures that only the specific product is amplified.

#### **Q5 What is the appropriate pressure of the heated lid?**

**A5** The lid will need to be adjusted for the height of each different type of consumable used in the unit. Firstly, with the lid in the down position, turn the orange rotating knob anticlockwise until it will not go any further. Next with the tubes or plate in the unit, lock the lid and turn the knob clockwise until pressure on the tubes or plate is just felt; then rotate another quarter turn. Do not over-tighten.

If you require further technical or applicational assistance please contact Techne at:  
**technehelp@bibby-scientific.com.**

For servicing information please contact: **service@bibby-scientific.com.**

We are continually striving to improve our thermal cyclers and software. If you have any comments and suggestions on how we can do things better please send them to us at:  
**techne@bibby-scientific.com**

## **ADDITIONAL INFORMATION**

Brief fault finding notes and a list of replacement parts are given in this section.

Note that this equipment should only be dismantled by properly trained personnel. Removing the outer cover exposes potentially lethal mains voltages. There are no user serviceable parts within this equipment.

### **FAULT FINDING**

Should you have any problems with your TC-412 which cannot be easily remedied, you should contact your supplier and return the unit if necessary. Please include details of the fault observed and remember to return the unit in its original packing. Techne accepts no responsibility for damage to units which are not properly packed for shipping: if in doubt, contact your supplier, giving the full serial number of the unit and software version number (shown when the unit is first switched on).

### **FUSES**

If neither the power light nor display on the front panel is lit, one of the two fuses may have blown. Check that there is no external cause, such as a faulty plug or lead. Check both fuses and replace the faulty fuse with a new one of the correct value (fuse values are given on the label next to the power inlet). Note that fuses should only be replaced by a qualified electrician.

The holder for the two fuses is built into the mains input socket. First remove the power cable and then gently prise the fuse drawer open with a flat-bladed screwdriver or similar tool.

Each fuse can be removed by using the screwdriver as a lever.

Exchange the faulty fuse in the fuse holder for a working fuse of the correct value. Finally, replace the fuse drawer in the fuse compartment and push the drawer shut.

Fuses which blow repeatedly indicate a serious fault and you should return the unit to your supplier for repair.

### THE HEATED LID OVER-TEMPERATURE CUT-OUT

The heated lid is fitted with an independent circuit to protect it from overheating. In the unlikely event of an over-temperature problem with the lid, the unit is fitted with a thermal fuse which will remove power to the heater plate should the maximum temperature be exceeded.

### INSULATION TESTING

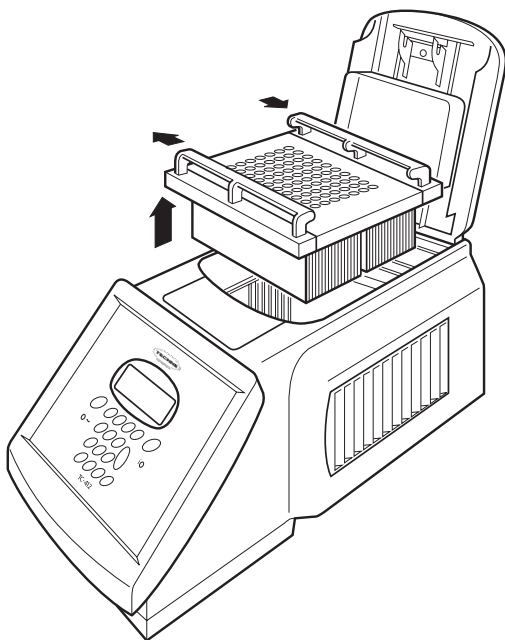
This equipment is fitted with RFI suppression circuitry. Any check of the electrical insulation by means of high voltage dielectric testing (for example as in BS EN 61010-1) must be carried out using only a DC voltage.

This unit contains semiconductor components which may be damaged by electric field effects.

## INTERCHANGEABLE BLOCKS

The block can be removed and replaced by another of the same sort or of a different sort. The software will register the change and set up the unit for the new block.

Before removing the block, disconnect from the power supply and allow it to cool to below 50°C.



- Slide the quick release handles in the direction of the arrows indicated and lift the block assembly out of the unit.
- Never lift or carry the block by one quick release handle, always use both handles or support the block from underneath.
- When re-fitting the block, or fitting a new one, slide the quick release handles in the opposite direction to lock the assembly into the unit.
- Open or closed padlock symbols are printed on the quick release handles for easy reference.
- Remember to adjust the options in the Options menu for the new block.

If you have fitted a flat block for slide applications, you must set the heated lid to OFF.

## ACCESSORIES

The following accessories can be obtained from Techne or your Techne distributor:

Item No	Description	Quantity
FTC41B5D	60 x 0.5ml micro tubes	1
FTC41BHD	96 x 0.2ml micro tubes or 96 well plate	1
FTC41BFD	96 x 0.2ml micro tubes or 96 well fully skirted plate	1
FTC4B384	384 well block	1
FTC41BID	Flat plate ( <i>in situ</i> ) block	1
FTUB02TW	0.2ml micro tubes	Pack of 1000
FTUB05TW	0.5ml micro tubes thin wall	Pack of 1000
FMIP384	384 well plate	Pack of 50

## REPLACEMENT PARTS

The following replacement parts can be obtained from Techne or your Techne distributor:

Item No	Description	Quantity required
FCABRTUK	Mains cable and plug, 230V UK	1
FCABRTEU	Mains cable and Schuko plug, 230V Europe	1
FCABRTUS	Mains cable and 3-pin plug, 100V/120V US type	1
6500342	Fuse T6.3A (230V units)	2
6008445	Fuse T8A (120/100V units)	2
6500324	Fuse T10A (100V units)	2



Thank you for reading this data sheet.

For pricing or for further information, please contact us at our UK Office, using the details below.



**UK Office**

**Keison Products,**

**P.O. Box 2124, Chelmsford, Essex, CM1 3UP, England.**

**Tel: +44 (0)1245 600560**

**Fax: +44 (0)1245 600030**

**Email: [sales@keison.co.uk](mailto:sales@keison.co.uk)**

Please note - Product designs and specifications are subject to change without notice. The user is responsible for determining the suitability of this product.